

SMC-2D kétajtós központi zár szett

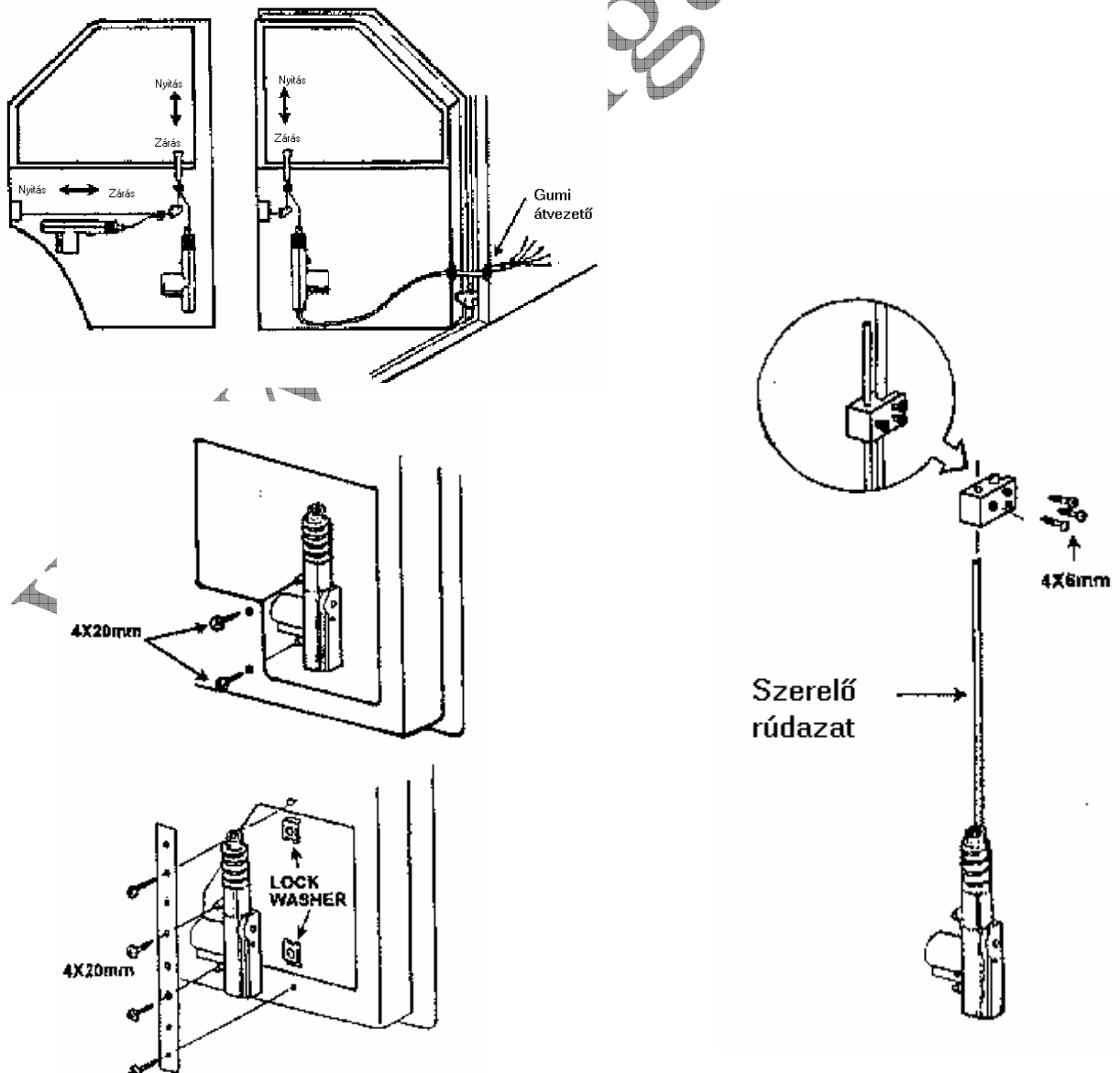
A doboz tartalma:

- 2 db ötvezetékes SMC központi zár motor a hozzá tartozó szerelékekkel
- SMC központi zár vezérlő elektronika
- Kábelköteg a csatlakozókkal, biztosíték tartóval, biztosítókkal
- Bekötési leírás

Beszereleési leírás:

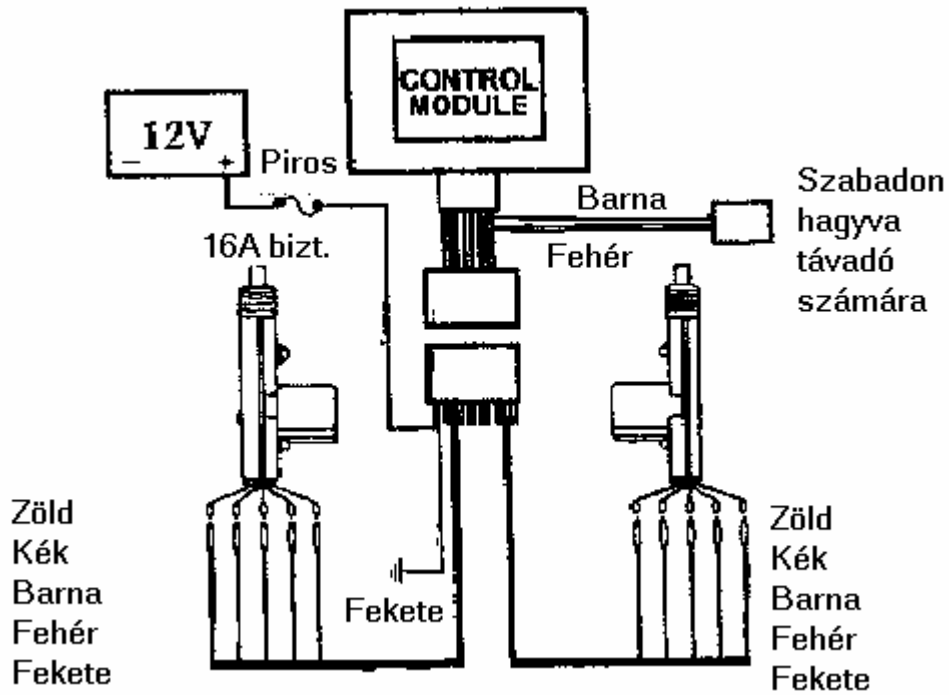
A zárvezérlő motorokat helyezze el az ajtóban és rögzítse fel két csavarral a megfelelő helyre. A zármozgató pálcát hajtsa meg megfelelő alakúra és hosszúságúra, majd akassza be a motorba az ábrán mutatott módon. Helyezze fel a gyári zár pálcára a diót amit erősen rögzítsen mind a gyári pálcára, mind a motor pálcájára. Húzza be a vezetékeket, az ajtóknál lehetőleg átvezető gumit használjon. Csatlakoztassa az érintkezőket egymásba. Kösse rá a 12V feszültséget a központi egységre (+12V piros, -12V fekete vezeték). Kösse be a zárvezérlő nyitó-záró vezetéket (barna-fehér vezeték). A nyitás-zárás negatív impulzussal történik!

Szerelési ábrák:



Bekötési ábra:

Kézi / kulcsos mozgás:



Zárvezérléssel negatív impulzussal:

